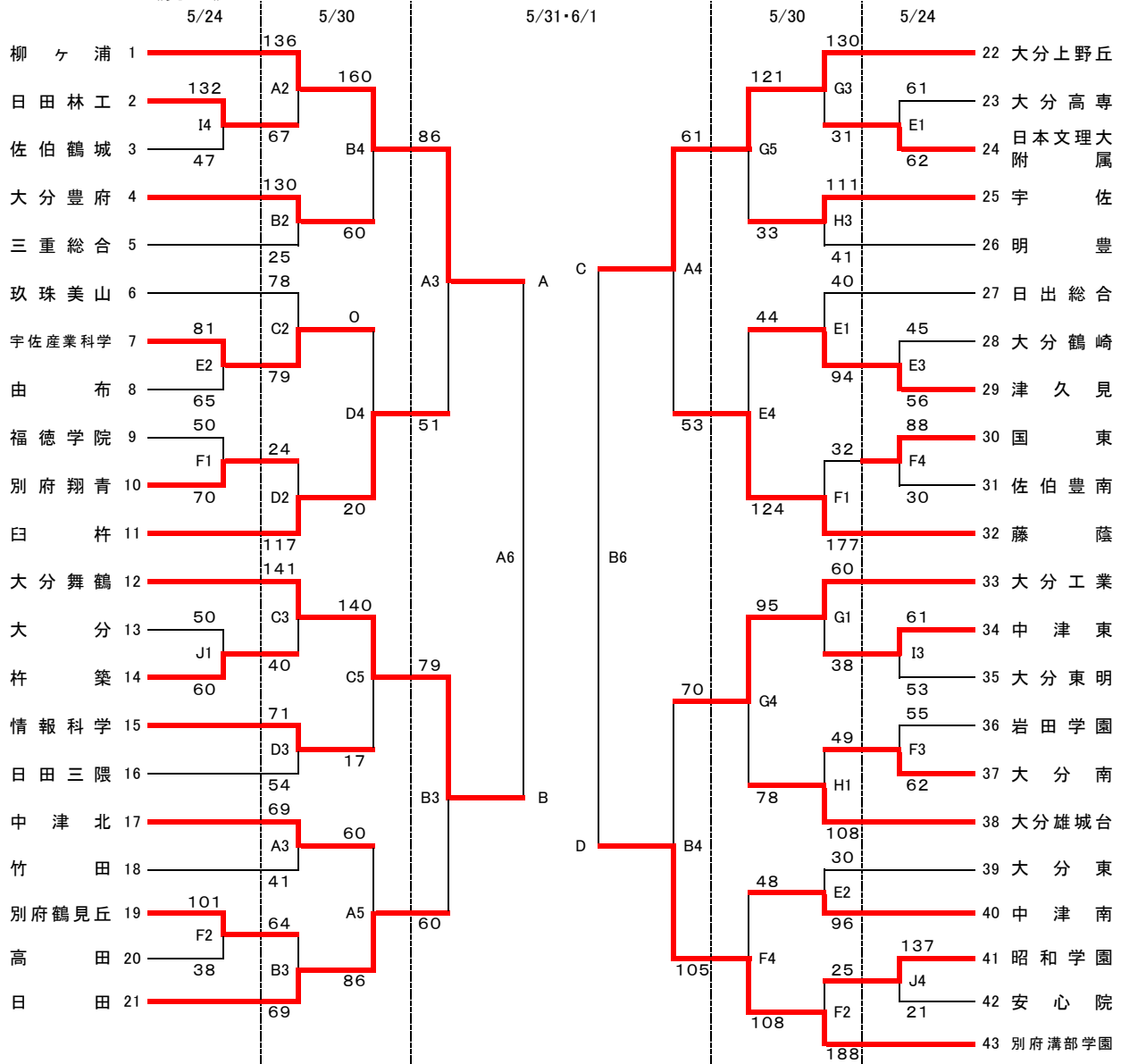


第74回大分県高等学校総合体育大会バスケットボール競技

令和8年5月24日(日)・30日(土)・31日(日)・6月1日(月)

《男子》



《試合会場》

ダイワ九州アリーナ
大分舞鶴
大分鶴崎
大分上野丘
大分西

《試合時間》

5/24・5/30・31
1試合目 9:00～
2試合目 10:30～
3試合目 12:00～
4試合目 13:30～
5試合目 15:00～
6試合目 16:30～

6/1

〈女子〉A5勝-B5負, A5負-B5勝
〈男子〉A6勝-B6負, A6負-B6勝
〈女子〉A5勝-B5勝, A5負-B5負
〈男子〉A6勝-B6勝, A6負-B6負

確認事項

- ・第1試合のT.Oは第3試合のチームで会場、又は会場に近いチームが優先的にお願いします。
- ・最終日前日までは、負けチームが次のゲームのT.Oとなりますので試合終了後、素早く準備をお願いします。
- ・各会場の開館時間は8:00です。駐車場に限りがありますので乗り合わせてお越しください。
- ・駐車場でのトラブルが多発しています。会場係の指示に必ず従い、マナーを守ってください。
- ・会場に迷惑をかけないよう、ゴミは各チームで必ず持ち帰りください。貴重品の管理は各チームをお願いします。
- ・ラッパ、太鼓等の鳴り物の応援については、会場責任者に確認してから使用してください。
- また、応援する際は会場の壁・床・椅子・手すり等の施設を叩かないでください。フラッシュ撮影は禁止です。
- ・各チームのコーチ・指導者は、自チームの応援席のマナー指導をお願いします。
- (試合中の応援席からフロアへのなだれ込み・相手チームのフリースロー時のブーイングなど)
- ・メンバー変更のあるチームは、本部・T.O・相手チームに試合開始10分前までにメンバー表を提出してください。
- ・6月1日のA3、A4の試合をライブ配信する予定です。