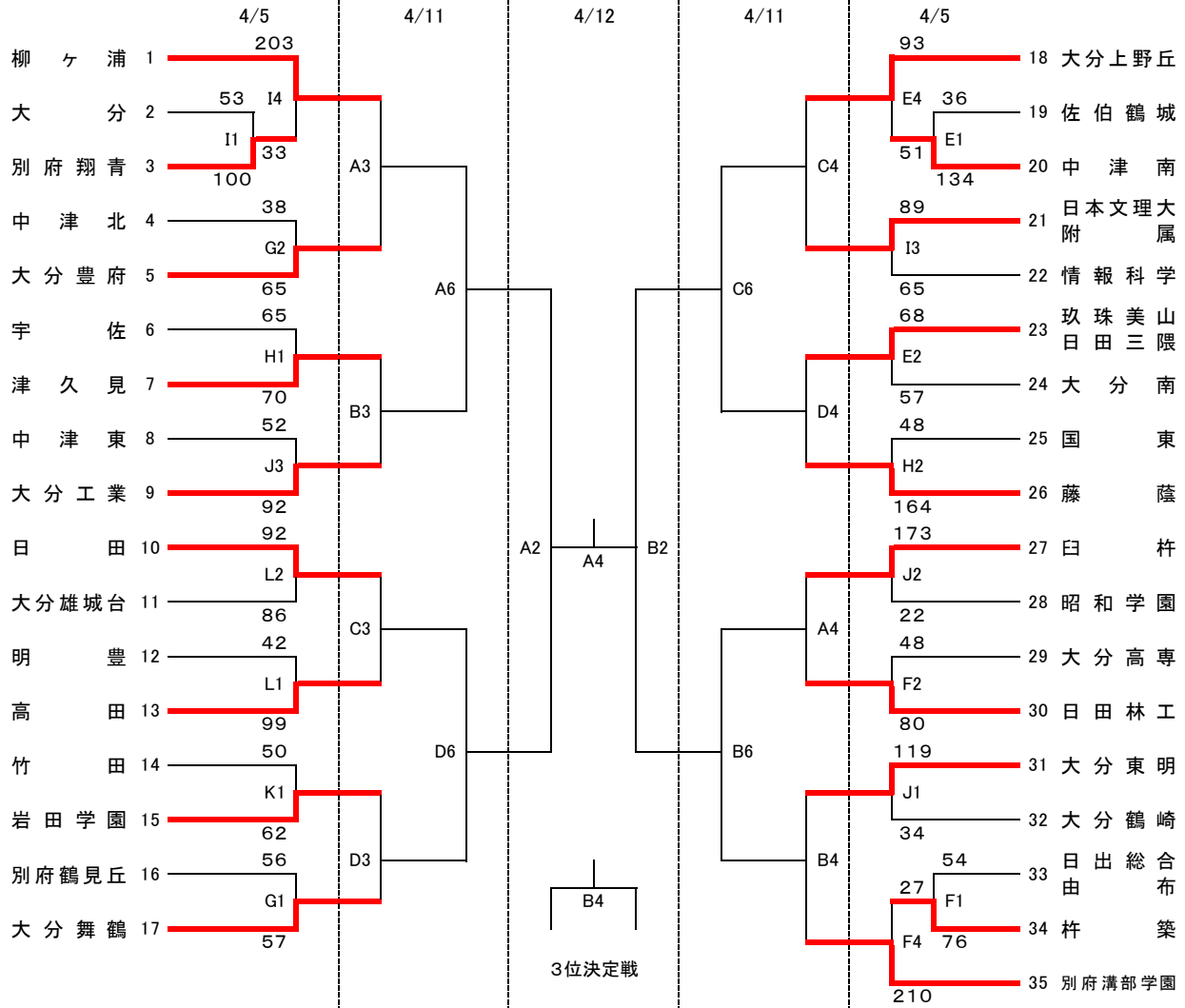


第80回南九州四県対抗バスケットボール選手権大会大分県予選

令和8年4月5日(日)・11日(土)・12日(日)

《男子》



《試合会場》

クラスス武道SC	A・B・C・D
大分上野丘	E・F
大分舞鶴	G・H
情報科学	I・J
大分西	K・L

《試合時間》

第1試合	9:00～
第2試合	10:30～
第3試合	12:00～
第4試合	13:30～
第5試合	15:00～
第6試合	16:30～

確認事項

- ・第1試合のT.Oは第3試合のチームで会場地、又は会場地に近いチームが優先的にお願いします。
- ・最終日前日までは、負けチームが次のゲームのT.Oとなりますので試合終了後、素早く準備をお願いします。
- ・各会場の開館時間は8:00です。駐車場に限りがありますので乗り合わせてお越し下さい。
- ・駐車場でトラブルが多発しています。会場係の指示に必ず従い、マナーを守ってください。
- ・会場に迷惑をかけないよう、ゴミは各チームで必ず持ち帰りください。
- ・貴重品や持ち物の管理は各チームをお願いします。
- ・ラップ、太鼓等の鳴り物の応援については、会場責任者に確認をしてから使用してください。
- また、応援する際は会場の壁・床・椅子・手すり等の施設を叩かないでください。フラッシュ撮影は禁止です。
- ・各チームのコーチ・指導者は、自チームの応援席のマナー指導をお願いします。
- (試合中の応援席からフロアへのなだれ込み・相手チームのフリースロー時のブーイングなど)
- ・メンバー変更のあるチームは、本部・T.O・相手チームに試合開始10分前までにメンバー表を提出してください。
- (申し込み用紙に記載してある登録メンバー30名の中から変更可能)
- ・大会の延期、中止については朝6時頃にメールで連絡しますので確認してください。