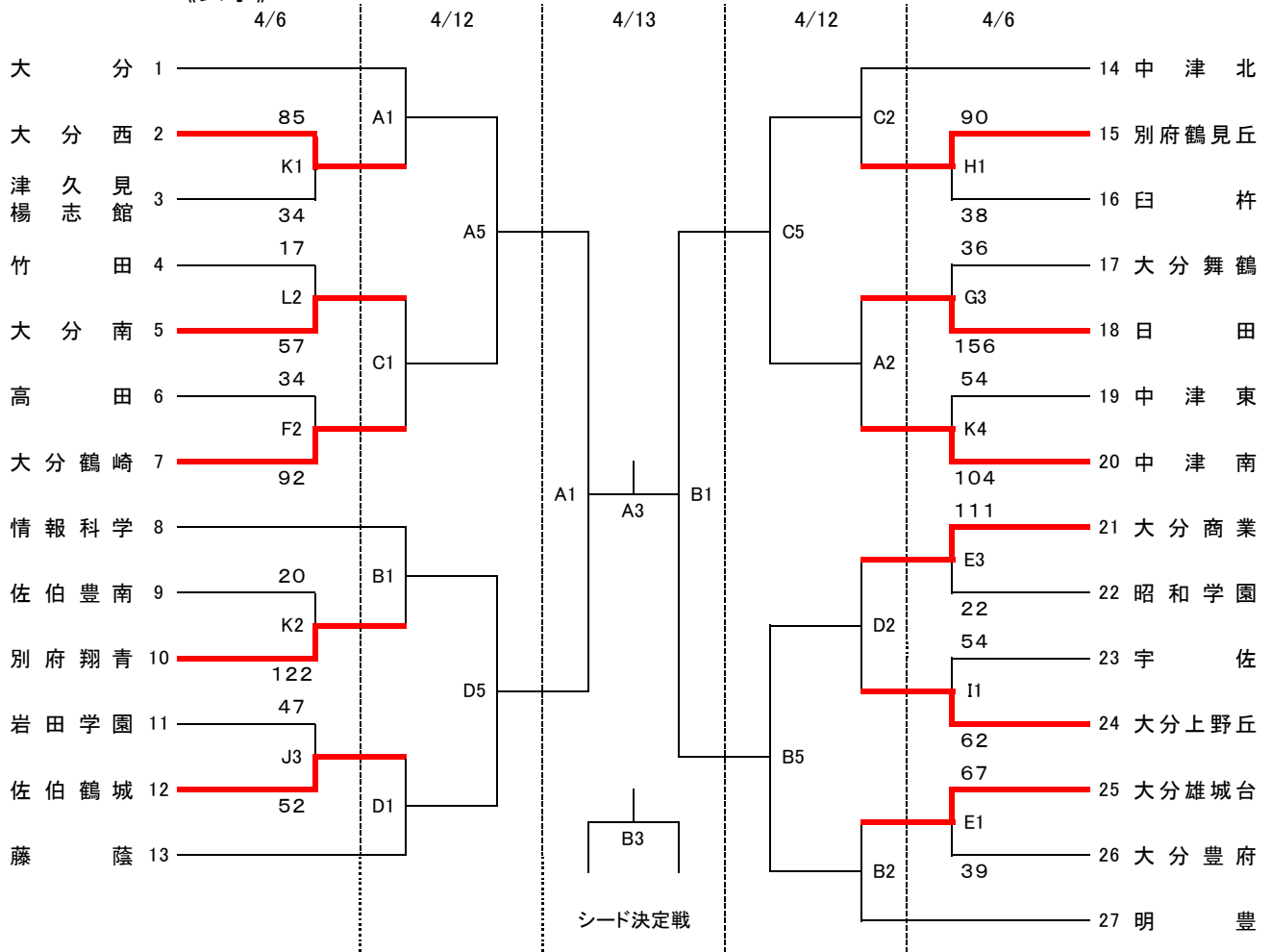


# 第79回南九州四県対抗バスケットボール選手権大会大分県予選

令和7年4月6日(日)・12日(土)・13日(日)

## 《女子》



### 《試合会場》

クラサス武道SC	A・B・C・D
大分豊府	E・F
大分舞鶴	G・H
情報科学	I・J
大分西	K・L

### 《試合時間》

	4/6,12	4/13
第1試合	9:00～	9:30～
第2試合	10:30～	11:00～
第3試合	12:00～	12:30～
第4試合	13:30～	14:00～
第5試合	15:00～	
第6試合	16:30～	

### 確認事項

- ・第1試合のT.Oは第3試合のチームで会場地、又は会場地に近いチームが優先的にお願いします。
- ・最終日前日までは、負けチームが次のゲームのT.Oとなりますので試合終了後、素早く準備をお願いします。
- ・各会場の閉館時間は8:00です(最終日8:30)。駐車場に限りがありますので乗り合わせてお越し下さい。
- ・駐車場でのトラブルが多発しています。会場係の指示に必ず従い、マナーを守ってください。
- ・会場に迷惑をかけないよう、ゴミは各チームで必ず持ち帰ってください。貴重品の管理は各チームをお願いします。
- ・ラッパ、太鼓等の鳴り物の応援については、会場主任に確認してから使用してください。
- また、応援する際は会場の壁・床・椅子・手すり等の施設を叩かないでください。フラッシュ撮影は禁止です。
- ・各チームのコーチ・指導者は、自チームの応援席のマナー指導をお願いします。
- (試合中の応援席からフロアへのなだれ込み・相手チームのフリースロー時のブーイングなど)
- ・メンバー変更のあるチームは、本部・T.O・相手チームに試合開始10分前までにメンバー表を提出してください。
- (申し込み用紙に記載してある登録メンバー30名の中から変更可能)