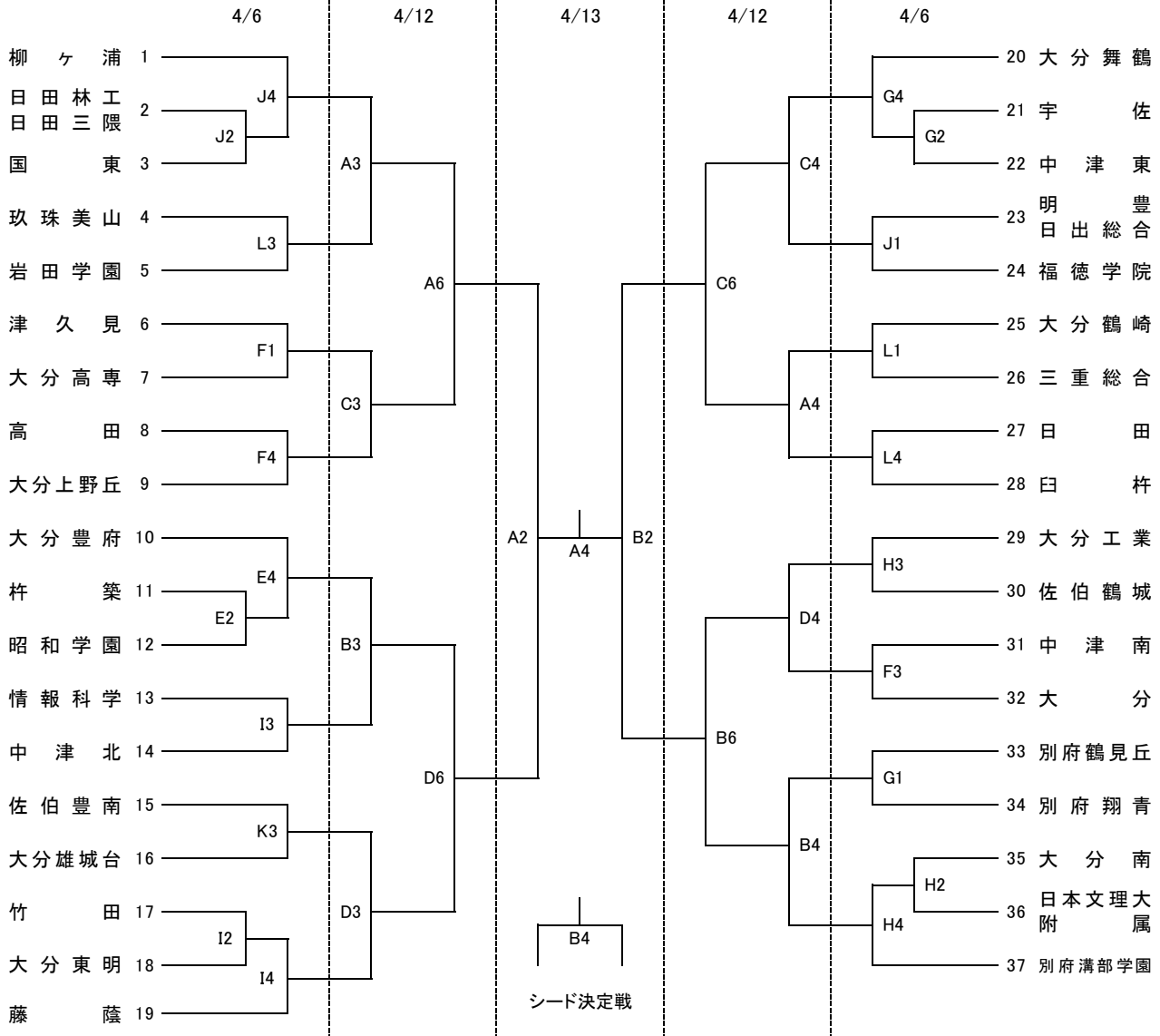


第79回南九州四県対抗バスケットボール選手権大会大分県予選

令和7年4月6日(日)・12日(土)・13日(日)

《男子》



《試合会場》

| | |
|----------|---------|
| クラスス武道SC | A・B・C・D |
| 大分豊府 | E・F |
| 大分舞鶴 | G・H |
| 情報科学 | I・J |
| 大分西 | K・L |

《試合時間》

| | 4/6,12 | 4/13 |
|------|--------|--------|
| 第1試合 | 9:00~ | 9:30~ |
| 第2試合 | 10:30~ | 11:00~ |
| 第3試合 | 12:00~ | 12:30~ |
| 第4試合 | 13:30~ | 14:00~ |
| 第5試合 | 15:00~ | |
| 第6試合 | 16:30~ | |

確認事項

- ・第1試合のT.Oは第3試合のチームで会場地、又は会場地に近いチームが優先的にお願いします。
- ・最終日前日までは、負けチームが次のゲームのT.Oとなりますので試合終了後、素早く準備をお願いします。
- ・各会場の開館時間は8:00です(最終日8:30)。駐車場に限りがありますので乗り合わせてお越し下さい。
- ・駐車場でトラブルが多発しています。会場係の指示に必ず従い、マナーを守ってください。
- ・会場に迷惑をかけないよう、ゴミは各チームで必ず持ち帰りください。貴重品の管理は各チームをお願いします。
- ・ラッパ、太鼓等の鳴り物の応援については、会場主任に確認をしてから使用してください。
- また、応援する際は会場の壁・床・椅子・手すり等の施設を叩かないでください。フラッシュ撮影は禁止です。
- ・各チームのコーチ・指導者は、自チームの応援席のマナー指導をお願いします。
- (試合中の応援席からフロアへのなだれ込み・相手チームのフリースロー時のプーイングなど)
- ・メンバー変更のあるチームは、本部・T.O・相手チームに試合開始10分前までにメンバー表を提出してください。
- (申し込み用紙に記載してある登録メンバー30名の中から変更可能)